

ASENNUS- JA KÄYTTÖOHJEET SAUNANOVELLE

Tuotteelle on voimassa RAW A/S in ovien ja ikkunoiden takuuehdot. Ennen asennusta tutustukaa asennusohjeisiin.

- Lasinen saunanovi on tarkoitettu käytettäväksi löylyhuoneen ovena(paitsi höyrysaunassa).
- Oven lasi on karkaistu termisesti mekaanisia rasituksia ja lämpötilaeroja kestäväksi. Karkaistun lasin rikkoutuessa siitä ei muodostu vaarallisia teräviä sirpaleita.
- Oven karmi on tuotettu männystä ja on viimeistelemätön. Karmin viimeistelystä käyttäkää ainoastaan löylyhuoneisiin sopivia viimeistelyaineita.
- Ovia voi kuljettaa ja varastoida paketissa, vaakasuorassa, saranat ylhäällä.
- Ovien pitää olla suojattu iskuilta ja vaurioilta.
- Tuotetta ei voi varastoida suoraan maahan tai betonille, vaan ainoastaan tukevalle ja suoralle alustalle.
- Rakennustöitten ajaksi pitää ovi suojata pahvilla tai muovilla, että välttyään mahdollisilta vaurioilta.

Tarvittavat välineet asennuksessa

Vatupassi, ruuvimeisseli, kuusiokoloavain 5 mm, vasara, kiilat, ruuvit ja tulpat, kiinnitystä varten, lämmöneriste, vuorilistat.

Koostumus

Ovenkarmi lasista ovilevyllä, asennettu rullalukko, saranat ja tiivisteet, kiinnitysreikien muovitulpat ja puinen vedin, muovipussissa, asennus- ja käyttöohjeet saunanovelle, RAW A/S in ovien ja ikkunoiden takuuehdot.

Asennus

1. Poistakaa ovelta suojapahvit ja tarkistakaa tuotteen koostumus ja mitat..
2. Tarkistakaa asennusaukon mitat ja sopivuus. Asennusaukon pitää olla karmin ulkomitoista 10-50 mm isompi ja 50-110 mm korkeampi. Tarvittaessa korjatkaa asennusaukko sopivaksi.
3. Saunaoven käsisyyttä on mahdollista vaihtaa karmin yläpuun siirtämisellä.
4. Irrottaa kuusiokoloavainta(5mm) käyttäen saunanovi saranoista ja asentakaa irrotettu saunanovi puupalikoille ja tuetkaa seinä vasten turvallisesti.
5. Pystykarmit pitää asentaa lattiasta 40-100mm korkeammalle, pystykarreja ei voi asentaa lattia vasten.
6. Nostakaa karmi asennusaukkoon ja tarkistakaa karmin suoruus vatupassilla. Kiinnittäkää karmi kiiloilla asennusaukkoon.
7. Kiinnittäkää saranapuolen karmi kiinnitysreijistä tukevasti seinään.
8. Asentakaa saunanovi takaisin saranoille (nr.1). Tärkeä on, että asennatte takaisin myös muovisen renkaan saranan ruuvien reikään lasiovesa.
9. Tarkistakaa saunanoven toimivuutta karmissa, jos ovi sulkeutuu oikein, niin kiinnittäkää myös toinen pystykarmi kiinnitysreijistä tukevasti seinään.
10. Tarvittaessa säätäkää rullalukon toimivuutta lukon säätöruuvista (nr.2).
11. Poistakaa karmin alareunasta tukilista (nr.3).
12. Asentakaa painikkeen mukana oleva muovirengas ovesa olevaan reikään ja senjälkeen asentakaa puinen painike, kiertäen painiketta myötäpäivää (nr.4).
13. Asentakaa kiinnitysreikiin muovitulpat.
14. Tiivistäkää karmin ja seinän välinen sauma kauttaaltaan sopivalla lämpöeristeellä ja tarvittaessa laittakaa sopivat vuorilistat.

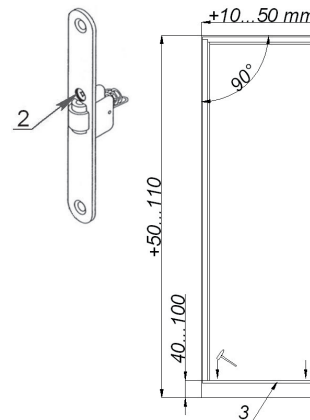
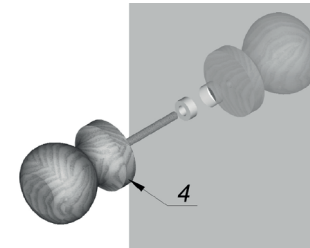
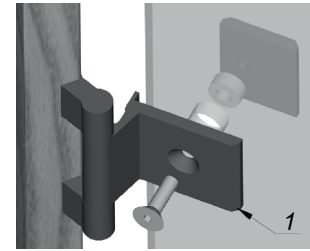
Saunaoven huolto

- Välttää pitkäaikaista veden pääsyä karmille ja oven lasille.
- Saunaoven huoltoa tehdään aina kylmälle ovelle(ei kuumalle).
- Tarkistakaa aika ajoin saranoitten ja painikkeen kiinnityksiä ja toimivuutta. Tarvittaessa kiristäkää ruuveja tai vaihtakaa kulunut osat, tarvittaessa öljytäkää saranoita.
- Lasipintojen puhdistamiseksi voi käyttää siihen tarkoitettuja puhdistusaineita, käyttöohjeiden mukaisesti. Lasipintoja ei voi puhdistaa luottimilla, eikä abrasiivisia aineita sisältävillä puhdistusaineilla. Puhdistuksessa käyttäkää runsaasti vettä. Huuhtelun jälkeen kuivatkaa ovi huolellisesti, että välttyään kalkkitahroilta. Jos kalkkitahroja syntyy, niin ne poistetaan laimealla etikkahappoliuoksella(esim.pöytäetikka laimennettuna). Hankaukseen ja kuivaukseen käyttäkää puhdasta ja kuivaa rättiä. Varmistakaa, että puhdistusvälineissä ei ole metalliosia, mitkä mahdollisesti voivat koskettaa oven pintaa. Puhdistusvälineitten ja lasin väliin ei voi jäädä abrasiivisia osia, mitkä voisivat vaurioittaa lasin pintaa. Veden ja puhdistusaineitten jäännökset pitää puhdistuksen jälkeen poistaa myös karmista, tiivisteistä ja listoista, välttyäkseen mahdollisilta vaurioilta.



SAUNA DOOR SISU

Bastudörr Saunanovi



INSTALLATION AND MAINTENANCE INSTRUCTION FOR SAUNA DOOR

The product warranty is subject to Warranty Terms and Conditions stipulated for the doors and windows sold by RAW A/S. Peruse the instruction manual before installation.

- The whole glass sauna door is intended to be used as a sauna door and a washroom door (excl. in a steam sauna).
- The door glass is thermally toughened and has strong resistance against mechanical damage and fluctuation in temperature. In the event of glass breakage, there are no sharp edged glass fragments that are dangerous to humans or other objects.
- The door frame has been made of natural wood without surface finish. Finish the frame with special products which are meant to be used for finishing the surfaces in sauna.
- Transport and storage the doors in the packing and horizontally, hinges on the top.
- Doors must be protected for impacts and scratches.
- Do not load the product directly to the ground or concrete but to the strong and even base.
- Cover the door with cardboard or film during the repair work to avoid the damage.

Tools needed for installation

Level, screwdriver, hex key 5mm, hammer, shims, screws and dowels to fix in wall, insulation material, mouldings

Completeness of set

Frame with glass doorleaf, preinstalled roller latch, hinges and sealing trip, covering plugs for installation gaps and handle in the plastic bag, installation and maintenance instruction for sauna door, warranty Terms and Conditions stipulated for doors and windows sold by RAW A/S.

Installation

1. Remove the door from package. Check the product completeness and dimensions.
2. Make sure that the door opening is in suitable size and right-angled. The installation opening should be 10-50 mm wider and 50-110 mm higher than outer edges of the frame. If necessary, correct the door opening.
3. Handing can be changed by transposing the horizontal jamb and the bottom support slat.
4. Unscrew the door hinges (nr 1) with a hex key (5 mm) and remove the glass door safely from the frame. Place the glass door in a safe place by supporting the edge surface with wooden blocks.
5. The distance between the bottom end of the jamb and the floor should be 40-100 mm. Do not install the frame against the floor.
6. Place the frame into the door opening and level the frame. Fix the frame with shims.
7. Screw the jamb with hinges to the wall.
8. Install the glass door back to the hinges (nr 1). Fix also the plastic washer into the gap.
9. Check with the door leaf if the counterpart jamb is in right position. Screw the jamb with roller latch to the wall in case the door closes and opens correct.
10. Regulate the movement of the roller latch (nr 2) from regulation screw if it is necessary.
11. Remove the bottom support slat (nr 3).
12. Insert the plastic washer included in the handle set into the gap in the door leaf and fix the handle by turning the handle clockwise (nr 4).
13. Insert the plastic covering plugs included in the package into installation gaps of jambs.
14. Fill the installation clearance between the installation opening and the frame with insulation material and cover with suitable mouldings.

Maintenance

- Avoid the continuous water spread to the door frame and glass.
- Make the maintenance to the cooled door.
- Check the attachment and functioning of the lock, hinges and handle on a regular basis. If necessary, attach screws or replace worn or damaged components. If necessary, oil the hinges.
- Start the cleaning with soaking the glass with solution of pure water and neutral detergent. Apply the detergent to the glass with soft cloth or sponge. Wash the small area at a time. Spread the detergent evenly to the cleanable area with circular movements with medium pressure. Rinse the glass using plenty of pure water. Be sure that all detergent residues are washed away. Use the dry cloth or sponge for drying the glass. Be sure there is no contact between the glass and the metal parts of cleaning facilities, and there is no abrasive particles that could damage the glass between glass surface and the cleaning agents. Remove the water and the detergent residues from frame, sealing and mouldings after the cleaning to avoid the damage.

MONTERINGS- OCH BRUKSANVISNING FÖR BASTUDÖRR

Produkt garanti är baserad på Garantivillkor för fönster och dörrar producerade av RAW A/S. Läs noggrant monteringsanvisningen innan du börjar med monteringen.

- Bastudörr i helglas är för användning i basturummet (utom ångbastu).
- Glaset är termiskt härdat och det tål mekaniska skador och temperaturskillnader. Om härdat glas skulle gå sönder, får man inga vassa glasbitar.
- Karmen är tillverkad av furu och är obehandlad. För ytbehandling av karmen bör du använda materialer som är passande för bastu.
- Dörrar skall transporteras och lagras liggande(gångjärn uppåt) i förpackningen.
- Dörrar skall skyddas för slag och rispor.
- Produkten får inte lagras direkt på underlag av jord eller betong, utan på starkt och korrekt torrt underlag.
- Dörren bör skyddas med byggekartong eller plast vid reparation av byggnaden för att undvika skador på dörren.

Nödvändiga verktyg för montering

Vattenpass, skruvmejsel, 5 mm insexnycklar, hammare, kilar, skruvar och tappar, isolation material, täcklister

Uppsättningen består av

Karm med dörrblad av glas, rullås, gångjärn och tätninglister, täckplugg och handtag i plastpåse, monterings- och bruksanvisning för bastudörr, garantivillkor för fönster och dörrar producerade av RAW A/S.

Montering

1. Kontrollera att bastudörr, samt karm är i felfri skick, med riktiga mått och utan skador.
2. Kontrollera att väggöppningen är i våg och hörnen är vinkelräta. Väggöppningen måste vara 10-50mm större i bredden och 50-110mm större i höjden av karmyttermått. Justera väggöppningen vid behov.
3. Flytta karmöverstycket till andra änden på karmen om dörren måste vändas.
4. Lossa skruvarna på gångjärnen och skruva loss andra sidan på gångjärnet(nr 1). Sätt dörren på träklossar!
5. Karmen måste monteras 40-100mm från golvet. Karmen får inte monteras direkt mot golvet.
6. Placera karmen och kontrollera att den är i vinkelrätt. Fixera med kilar.
7. Skruv fast karmens gångjärnssida och kontrollera att den är i lod.
8. Sätt i dörrbladet i karmen.
9. Fäst karmen på låssidan och kolla att den är i lod. Vid behov justera kilar. När karmen är fästat rätt går det att öppna och stänga bastudörren utan problem.
10. Vid behov justera rullåset med justeringsskruv (nr 2).
11. Ta bort understa hjälplisten (nr 3).
12. Placera handtaget på plats med att sätta i plastbricka i hålet (nr 4).
13. Sätt i täcplugg i karmen.
14. Fyll i mellanrummet mellan karm och vägg med isolationsmaterial och täck den med täcklist.

Skötsel

- Undvik kontinuerlig rinnande vatten på karmen och glaset
- Rengör dörren när den har svalnat.
- Rengöringsprocessen börjar med att tvätta av glaset med rent vatten och ett neutralt rengöringsmedel. Använd inte slipande rengöringsmedel då glasytan kan repas. Använd en mjuk trasa eller svamp vid rengöring av bastudörr. Tvätta på ett litet område i taget. Lägg rengöringsmedlet med cirkelrörelse och jämnt tryck på området. Skölj glaset med rent vatten. Se till att alla rester av rengöringsmedel tvättas bort. Använd en torr trasa eller svamp för att torka av glaset.
- Kontrollera då och då att fästnanordningar till låset, gångjärn och hantag är i skick. Vid behov dra åt skruvarna eller byt ut slitna och skadade delar. Vid behov smörj och rengör låset och gångjärn.